



Appareils homologués



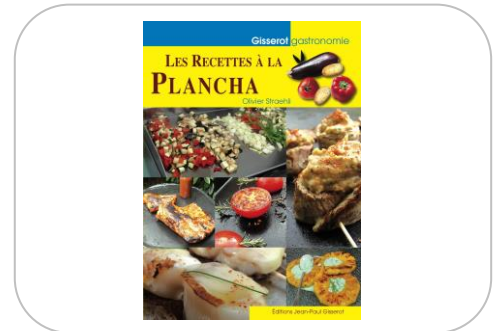
Plaque à snacker – plancha gaz <i>Notice d'utilisation et d'installation</i>	3
Professional gas snack plate / plancha <i>Instructions for use</i>	12
Grillplatte für Snackgerichte / Gasbetriebene Plancha <i>Bedienungsanleitung</i>	20
Placa de cafetería / Plancha de gas <i>Instrucciones de uso</i>	28

Planchas Gaz

**Pensez aux accessoires :
Demandez notre catalogue**



GGCIC30AA



Livre de recettes 'Les recettes à la plancha'



GGCIC40AA



Set plancha ASP1



Pinceau silicone APS2

Modèle Model	Dimensions Dimensions	Surface de cuisson Cooking surface	Puissance Power	Poids Weight
GGCIC30AA	575 x 485 x 231 mm	482 x 409 mm	3 kW	22 kg
GGCIC40AA	805 x 485 x 231 mm	732 x 409 mm	2 x 3 kW	30 kg

Photos et caractéristiques non contractuelles / Photos and characteristics are not binding

Cher client,

Vous venez d'acheter l'un de nos appareils et nous vous en remercions vivement. Son utilisation est très simple mais nous vous conseillons de lire attentivement cette notice dans laquelle vous trouverez les conseils d'installation et d'utilisation vous permettant d'obtenir les meilleurs résultats.

Réception et déballage :

Les dommages éventuels dus au transport doivent être signalés au transporteur par lettre recommandée avec AR, dans les 24 heures suivant la réception. Vous devez également faire mention de vos réserves sur le récépissé du transporteur et décrire avec précision les dégâts constatés à la livraison.

L'installation et les réglages (changement d'injecteur) de cet appareil doivent être effectués par des installateurs ou des techniciens qualifiés en équipements gaz.

Ventilation des locaux

L'appareil doit être installé et ne fonctionner uniquement qu'en des locaux disposant d'une ventilation permanente en conformité avec la réglementation en vigueur.

- Cet appareil a été conçu pour fonctionner avec des bouteilles de gaz butane ou propane, mais aussi à partir d'une alimentation au gaz naturel.
- Choisissez un support en inox ou tout autre matériau ignifugé et conforme aux normes d'hygiène.
- L'appareil devra être installé à une distance minimale de 5 cm de toute cloison, aucun élément ou cloison ne doit être en contact avec l'appareil.
- Les ouvertures sur le châssis ne doivent pas être obstruées.
- Le dessous de l'appareil doit rester aéré afin de permettre une bonne circulation d'air au brûleur.
- Pour une utilisation extérieure, éviter les endroits exposés aux courants d'air, tout en respectant les préconisations de la notice.
- Hauteur conseillée de la plaque de cuisson : de 85 à 95 cm du sol pour une bonne position de travail.
- Lorsque vous ne vous servez plus de votre plancha, rangez-la dans un endroit sec.
- Vérifiez le bon état du tuyau (NF ou CE). N'hésitez pas à le changer s'il vous semble douteux.
- Vérifiez la date de péremption du tuyau.
- Ne tordez pas le tuyau et éloigner-le de toutes parties pouvant être chaudes.

CONSERVER CES INSTRUCTIONS

Mise en garde

- Aucun matériau combustible ne doit se trouver à moins de 2 m de la plancha.
- Lorsque vous n'utilisez plus votre plancha, fermez le robinet de la bouteille de gaz ou le robinet mural pour le gaz naturel.
- L'appareil est de Type A1 : sans ventilateur. Prévoir un espace dégagé au-dessus de la plaque à proximité d'un système d'aspiration conforme aux réglementations du pays pour une utilisation intérieure. Prévoir un renouvellement d'air de 15 m³/h requis pour l'alimentation en air de combustion.

ATTENTION

- Des parties accessibles peuvent être très chaudes : il faut éloigner les jeunes enfants.
- L'appareil ne doit pas être manipulé à chaud.
- L'appareil ne doit pas être déplacé lorsqu'il est en fonctionnement.
- Il est fortement déconseillé de déplacer l'appareil lorsqu'il est chaud. Utilisez des gants protecteurs lors de la manoeuvre des éléments particulièrement chauds.
- Le récupérateur de jus doit être manipulé appareil froid.
- Avant tout nettoyage, attendez que l'appareil soit froid.
- Toute modification de l'appareil peut se révéler dangereuse.
- Utilisez un détendeur à sécurité approprié.
- Ne pas utiliser de détendeur réglable.
- Cet appareil peut être alimenté au gaz naturel, consultez votre revendeur. Tout appareil fonctionne au gaz naturel doit être posé sur un plan de travail fixe, les tables roulantes sont interdites.

Descriptif technique

Désignation commerciale de l'appareil : **GGCIC3** (Modèle avec 1 brûleur).
PLANCHA 3 kW - CARACTERISTIQUES TECHNIQUES, APPAREIL CAT II E+3+

	TYPE de GAZ	Pression en mbar	Marquage injecteur	Cote de réglage du ventury voir FIG.2 page 11	Débit nominal en W	Consommation nominale	Débit réduit en Watt
Gaz Naturel	G20	20	1.35	1 mm	3000	315 l/h	1600 W

Gaz 3^{ème} famille

Butane	G30	28/30	0.90	5 mm	3000	228 g/h	1600 W
Propane	G31	37	0.90	5 mm	3000	228 g/h	1600 W

Désignation commerciale de l'appareil : **GGCIC4** (Modèle avec 2 brûleurs).
 PLANCHA 6 kW - CARACTERISTIQUES TECHNIQUES, APPAREIL CAT II E+3+

	TYPE de GAZ	Pression en mbar	Marquage injecteur	Cote de réglage du ventury voir FIG.2 page 11	Débit nominal en W	Consommation nominale	Débit réduit en Watt
Gaz Naturel	G20	20	1.35	1 mm	6000	630 l/h	3200 W

Gaz 3^{ème} famille

Butane	G30	28/30	0.90	5 mm	6000	456 g/h	3200 W
Propane	G31	37	0.90	5 mm	6000	456 g/h	3200 W

Raccordement au gaz

La configuration d'alimentation de l'appareil est indiquée par un marquage sur la plaque signalétique collée sur l'arrière de l'appareil.

Si vous devez changer la configuration gaz de votre appareil, reportez-vous au chapitre **Réglages page 7**.

- La plancha doit être raccordée à partir du raccord situé à l'arrière de l'appareil, à l'aide d'un tuyau flexible métallique conforme à la NF D 36121 pour les gaz naturels et à la NF D 36125 pour les gaz de 3^{ème} famille Butane/propane.
- L'étanchéité du raccord doit être vérifiée à l'aide d'eau savonneuse.
- Ne jamais tester l'étanchéité à la flamme.

BUTANE/PROPANE

Raccordement pour l'utilisation de votre appareil en catégorie I3

Pour le gaz Butane G30, utiliser un détendeur à sécurité NF 28 mbar

- Tuyau flexible métallique NFD36-125 / longueur : 1 m
- Tuyau flexible XPD36-112 / longueur : 1 m

PROPANE G31

Utiliser un détendeur à sécurité NF 37 mbar

- L'about à tétine est interdit
- Tuyau flexible métallique NFD36-125 / longueur : 1 m
- Tuyau flexible XPD36-112 / longueur : 1 m

GAZ NATUREL

Raccordement pour l'utilisation de votre appareil en catégorie I2E+

Pour le gaz Naturel G20

- L'about à tétine de type butane est interdit
- Tuyau flexible métallique NFD36-121
- Tuyau flexible NFD36-103

Le tuyau flexible ne doit pas être soumis à des efforts ou torsion. Vérifiez son bon état, n'hésitez pas à le changer s'il vous semble craquelé ou légèrement brûlé.

Mise en service

Le raccordement de l'appareil à la source d'alimentation se fera par un tuyau gaz conformément aux normes et aux exigences européennes en vigueur.

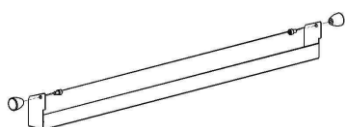
Utiliser un tuyau flexible métallique à durée de vie illimitée, correspondant au gaz utilisé.

Le marquage CE du tuyau est obligatoire.

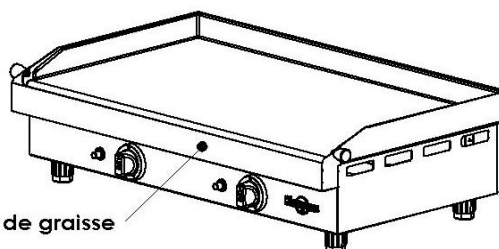
Vérifier que votre tuyau ou flexible n'est pas en contact avec des parties de l'appareil pouvant devenir chaudes.

Le récipient est livré non monté, montez les poignées (voir schéma ci-dessous). Ce récipient permet la récupération des jus de cuisson, il doit être manipulé appareil froid.

La société KRAMPOUZ ne pourra être tenue pour responsable des dégâts occasionnés aux objets ou aux personnes résultant d'une installation ou d'une utilisation incorrecte de l'appareil.



Récipient récupérateur de graisse



Lors de l'utilisation de la plancha, le récipient de récupération des jus de cuisson doit être impérativement monté à l'emplacement prévu. (Risque de détérioration des manettes)

La configuration d'alimentation de l'appareil est indiquée par un marquage sur la plaque signalétique collée sur l'arrière de l'appareil.

Si vous devez changer la configuration gaz de votre appareil, reportez-vous au chapitre Réglages **page 7**.

Allumage

- 1 L'appareil installé est prêt à fonctionner. Assurez-vous que l'arrivée de gaz est ouverte. Si vous percevez une odeur de gaz, coupez l'arrivée de gaz de l'appareil. Si l'odeur persiste, vérifiez la connexion (voir figure 7 page 11), la vis de la prise de pression (voir figure 7 page 11) et contacter votre installateur qualifié en équipements gaz.
- 2 Pour le premier allumage après installation, poussez la manette, placez-la sur la position grande flamme et maintenez-la enfoncée pendant 5 secondes afin de laisser s'échapper l'air de la conduite de gaz vers le brûleur, puis relâchez la manette.
- 3 Ouvrez le robinet en tournant la manette sur la gauche, positionnez la sur la grande flamme (dessin représenté sur la manette).
- 4 Actionnez le piezo (bouton d'allumage rouge), puis poussez sur la manette dans cette position pour obtenir l'allumage complet du brûleur.
- 5 Maintenez la pression sur la manette entre 5 et 10 secondes afin d'enclencher le système de sécurité thermocouple.
- 6 Relâchez alors la manette et laissez le brûleur chauffer la plaque de cuisson à la température adéquate.
- 7 Votre appareil est maintenant prêt à être utilisé.

Réglages

En cas de changement de gaz il est impératif de remplacer les injecteurs (selon indications du tableau page 4/5), et de régler le ralenti.

Le remplacement des injecteurs :

Dans le cas d'un appareil déjà installé, avant de procéder au remplacement des injecteurs et aux nouveaux réglages, veuillez fermer le robinet de la conduite d'alimentation ou de la bouteille de gaz.

Procédez aux opérations suivantes :

- 1 Fermez le robinet de la conduite d'alimentation ou de la bouteille de gaz.
- 2 Retirez la plaque en acier émaillé, dévissez les vis qui maintiennent le brûleur et retournez l'appareil.
- 3 Enlevez la protection en dévissant les deux vis (voir figure 3 page 11).
- 4 Poussez sur le brûleur pour l'éloigner du robinet.
- 5 Dévissez l'injecteur avec une clé de 10 et prenez la pochette de transformation (pochette d'injecteurs).
- 6 Procédez au changement d'injecteur et de son joint, en respectant les indications du tableau de correspondance des différents types d'alimentation (tableau page 4/5).

- 6 En fonction du gaz utilisé, la cote allant de la base de l'injecteur au brûleur évolue (voir figure 2 page 10 et tableau page 4/5).
- 7 Translatez le brûleur suivant la flèche pour un nouveau réglage (voir figure 3 page 11).
- 8 Après avoir repositionné le brûleur à la cote préconisée, revissez les vis afin de bloquer le brûleur. Fermez et revissez la protection de l'appareil. Il est recommandé d'inscrire la nouvelle configuration sur la plaque signalétique de l'appareil et d'effacer l'ancienne.
- 9 Placez l'injecteur remplacé dans la pochette de transformation et rangez-la soigneusement puis reportez-vous à la procédure de mise en service.

Le Ralenti (voir figure 4 page 11)

Lorsque les appareils sont réglés au gaz butane / propane, la vis de ralenti est tournée à fond vers la droite.

Si vous passez du gaz Butane/ Propane au Gaz naturel, il faut desserrer cette vis jusqu'à obtenir un bon réglage du ralenti. Le ralenti sera bien réglé si en passant rapidement de la position maximum à la position minimum la flamme ne s'éteint pas. La flamme devra être la plus basse possible, environ l'équivalent d'une tête d'épingle sur chaque trou.

Le réglage du ralenti doit se faire avec la plaque de cuisson en place.

- 1 Mettez le brûleur en chauffe en position maximum pendant 3 à 4 minutes
- 2 Placez la manette en position petite flamme.
- 3 Enlevez la manette en la tirant vers soi.
- 4 A l'aide d'un petit tournevis, vous pouvez ainsi accéder à la vis de réglage qui se situe sur le côté de l'axe du robinet.
- 5 En visualisant la flamme sous la plaque, dévissez pour augmenter le ralenti et visser pour le réduire.
- 6 Remplacez la manette en respectant l'orientation du plat sur l'axe du robinet.

Bougie d'allumage du piezo

Pour un bon allumage du brûleur, la bougie doit toujours être positionnée à la cote de 5 mm du brûleur (voir figure 5 page 11).

Sécurité thermocouple

Pour un bon fonctionnement de la sécurité thermocouple, l'extrémité doit être située dans la flamme et doit toujours être positionné à 2 mm du brûleur (voir figure 6 page 11).

Entretien et Nettoyage

Le châssis :

Afin d'éviter les risques de brûlure nous vous recommandons de toujours laisser refroidir la plaque de cuisson avant de procéder au nettoyage du châssis. Nettoyez avec une éponge imbibée d'eau tiède et de détergent. Ne jamais utiliser des produits abrasifs ou des brosses métalliques.

La plaque :

Après plusieurs utilisations, des résidus de graisse peuvent apparaître sur votre plaque, ceci est normal.

Pour y remédier, à froid, versez un verre d'eau froide ou posez des glaçons et grattez les résidus avec une spatule ou à la paille de fer. Vous pouvez également laisser détrempier les résidus dans de l'eau.

En cours d'utilisation, ces résidus peuvent se décoller d'eux même, ceci ne constitue pas une dégradation de la plaque.

Le serpentin anti-roulis présent dans le bac amovible de récupération des jus permet de stabiliser l'eau ou les jus lors du déplacement jusqu'au point de nettoyage.

Le brûleur :

Occasionnellement vérifiez l'état des orifices des flammes sur les brûleurs. S'ils sont bouchés, brossez les branches avec une brosse à poils durs. Avant la remise en service, essuyez soigneusement les brûleurs ainsi que le fond de la plancha. Pour le nettoyage des injecteurs nous déconseillons fortement l'utilisation d'objets métalliques, ces derniers sont susceptibles de modifier les caractéristiques techniques des brûleurs. Nous vous recommandons donc de démonter les injecteurs en vous référant au chapitre **Réglages page 7**. Trempez-les ensuite dans une solution dégraissante, rincez et séchez-les soigneusement. Il est conseillé de changer le joint à chaque démontage.

Le serpentin anti-roulis présent dans le bac amovible de récupération des jus permet de stabiliser l'eau ou les jus lors du déplacement jusqu'au point de nettoyage.

Avertissement

Pour un bon fonctionnement, les appareils doivent impérativement être équipés de la plaque de cuisson fabriquée par la société **KRAMPOUZ**.

Garantie et Service après-vente

Cet appareil est garanti un an.

Nous apportons tous nos soins afin que chacun de nos appareils arrive chez l'utilisateur en parfait état de fonctionnement. Si lors du déballage vous constatez un défaut, signalez-le au magasin dans les 48 heures.

Si durant cette période vous constatez un mauvais fonctionnement, adressez-vous à votre revendeur.

Sont exclues de la garantie toutes les détériorations provenant d'une mauvaise utilisation ou du non-respect du mode d'emploi.

N'hésitez pas à nous faire part de vos suggestions.

FIGURE 1 – VUE DE DESSOUS

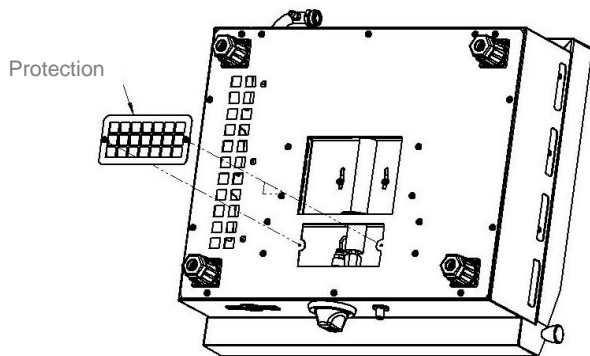


FIGURE 2 – OUVERTURE DU VENTURY

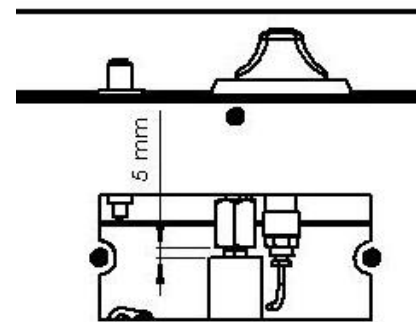


FIGURE 3 – VUE DU BRULEUR

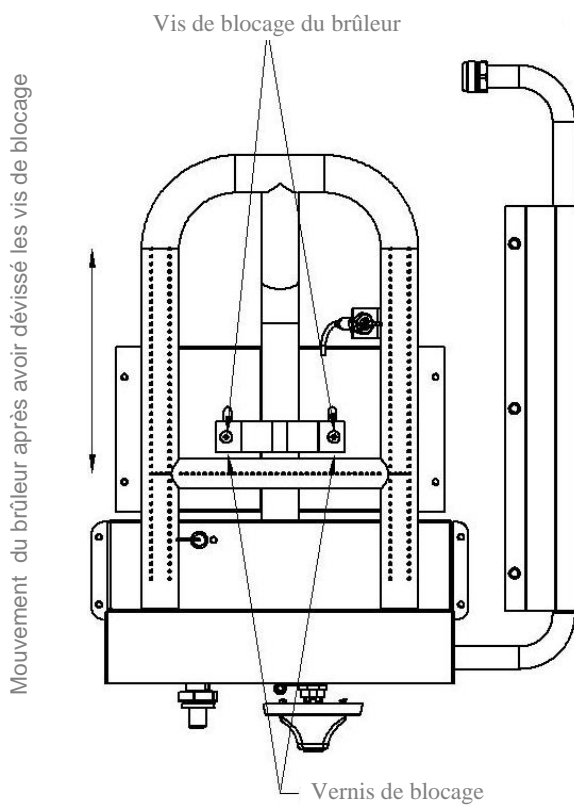


FIGURE 4 – REGLAGE DU RALENTI

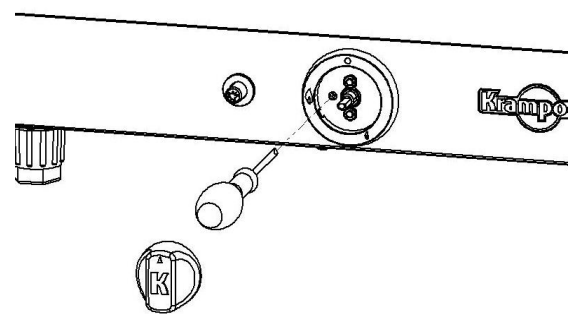


FIGURE 5 – BOUGIE D'ALLUMAGE

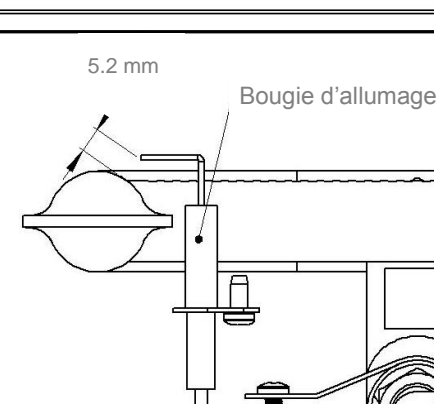


FIGURE 6 – SECURITE THERMOCOUPLE

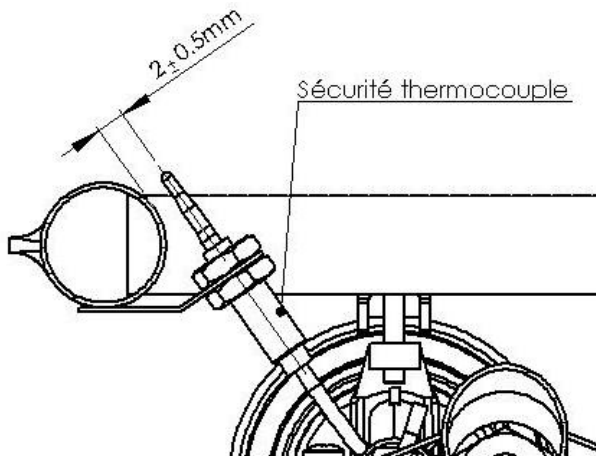
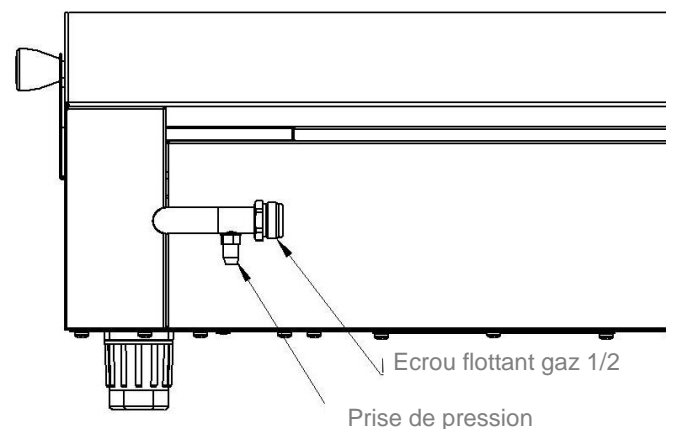


FIGURE 7 – VUE ARRIERE



Dear Customer,

Thank you very much for purchasing one of our appliances. It is very easy to use however you are advised to carefully read these instructions on installation and use in order to ensure optimum results.

Receipt and unpacking:

Any damage due to transport must be informed to the transport company by recorded post with acknowledgement of receipt within 24 hours of receipt. You must also state your reservations on the transport company's receipt and describe the damage ascertained on delivery in detail.

This appliance must be installed and adjusted (change of injectors) by fitters or technicians qualified for gas equipment.

Ventilation of the premises

The appliance must be installed and only operate in premises with permanent ventilation in compliance with the regulations in force.

- This appliance has been designed to operate with butane or propane gas cylinders and also from a natural gas supply.
- Choose a surface made of stainless steel or any other fire retardant material in compliance with the hygiene standards.
- The appliance must be installed at a minimum of 5 cm from any partition, no partition element must be in contact with the appliance.
- The openings on the frame must not be obstructed.
- The underneath of the appliance must remain ventilated in order to ensure correct air circulation to the burner.
- For outdoor use, avoid areas exposed to draughts while adhering to the recommendations laid down in the instructions.
- Recommended height for hot plate: 85 from 95 cm from the ground for a good working position.
- Store your plancha in a dry place when not in use.
- Check the hose (NF or CE) is in good condition. Do not hesitate to change it if in doubt.
- Check the expiry date of the hose.
- Do not twist the hose and keep it away from any parts likely to be hot.

KEEP THESE INSTRUCTIONS

Warning

- There should be no combustible material within at least 2 m of the plancha.
- Close the tap of the gas cylinder or the wall-mounted tap for natural gas when your plancha is not in use.
- This is a type A1 appliance: fanless. Provide for a free space above the plate close to an extraction system in compliance with the regulations of the country for indoor use. Provide for air renewal of 15 m³/h required to supply combustion air.

TAKE CARE

- Accessible parts may be very hot: keep young children away.
- The appliance must not be handled by the user when it is hot.
- The appliance must not be moved when it is in operation.
- You are strongly advised against moving the appliance when it is hot. Use protective gloves when handling particularly hot parts.
- The juice collector must be handled when the appliance is cold.
- Wait for the appliance to cool down before performing any cleaning.
- Any modification of the appliance may be dangerous.
- Use a suitable safety regulator.
- Do not use adjustable regulators.
- This appliance can be supplied with natural gas in which case, please consult your dealer. Any appliance running on natural gas must be laid on a fixed work top, carts or trolleys are prohibited.

Technical description

Commercial description of appliance: **GGCIC3** (model with 1 burner).
3 kW PLANCHA – TECHNICAL SPECIFICATIONS, CAT II E+3+ APPLIANCE

TYPE of GAS	Pressure in mbar	Injector Marking	Adjustment value of venturi see FIG.2 page 19	Rated output in W	Rated consumption	Reduced output in Watt
-------------	------------------	------------------	---	-------------------	-------------------	------------------------

Natural gas	G20	20	1.35	1 mm	3000	315 l/h	1600 W
-------------	-----	----	------	------	------	---------	--------

3rd family gas

Butane	G30	28/30	0.90	5 mm	3000	228 g/h	1600 W
Propane	G31	37	0.90	5 mm	3000	228 g/h	1600 W

Commercial description of appliance: **GGCIC4** (model with 2 burners).
6 kW PLANCHA – TECHNICAL SPECIFICATIONS, CAT II E+3+ APPLIANCE

	TYPE of GAS	Pressure in mbar	Injector marker	Adjustment value of venturi see FIG.2 page 19	Rated output in W	Rated consumption	Reduced output in Watt
Natural gas	G20	20	1.35	1 mm	6000	630 l/h	3200 W

3rd family gas

Butane	G30	28/30	0.90	5 mm	6000	456 g/h	3200 W
Propane	G31	37	0.90	5 mm	6000	456 g/h	3200 W

Connection to gas

The supply configuration of the appliance is marked on the data plate stuck to the rear of the appliance.

If you have to change the gas configuration of your appliance, refer to the **Adjustment chapter page 15**.

- The plancha must be connected from the fitting at the rear of the appliance with a metal hose in compliance with NF D 36121 for natural gas and NF D 36125 for 3rd family Butane/propane gas.
- Check the air tightness of the fitting with soapy water.
- Never test the air tightness with a flame.

BUTANE/PROPANE

Connection for use of your appliance in category I3

For G30 Butane gas use an NF 28 mbar safety regulator

- NFD36-125 metal hose/length: 1 m
- XPD36-112 hose/length: 1 m

G31PROPANE

Use a NF 37 mbar safety regulator

- Nipple type end pieces are prohibited
- NFD36-125 metal hose/length: 1 m
- XPD36-112 hose/length: 1 m

NATURAL GAS

Connection for use of your appliance in category 12E+

For G20 natural gas

- Butane nipple type end pieces are prohibited
- NFD36-121 metal hose

- NFD36-103 hose

The hose must not be subjected to loads or twisting. Check it is in good condition and do not hesitate to change it if it looks cracked or slightly burnt.

Start up

The appliance is connected to the supply via a gas hose in compliance with the European standards and requirements in force.

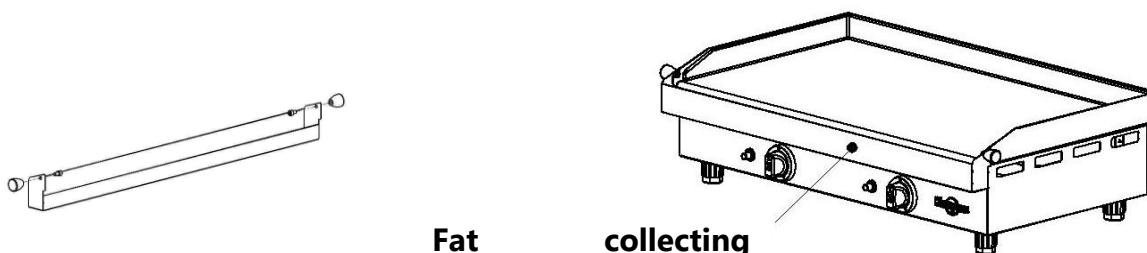
Use a metal hose with unlimited life expectancy corresponding to the gas used.

The CE marking of the hose is compulsory.

Check that your hose is not in contact with the parts of the appliance that can become hot.

The container is supplied not assembled, fit the knobs (see diagram below). This container collects the cooking juices; it must be handled when the appliance is cold.

KRAMPOUZ cannot be held responsible for damage incurred to objects or people resulting from incorrect installation or use of the appliance.



Fat collecting container

When using the plancha, the cooking juice collecting container must be compulsorily assembled in the location provided (risk of damage to knobs)

Switching on

- 1 The appliance installed is ready to operate. Make sure the gas inlet is open. If you smell gas, switch off the gas inlet of the appliance. If the smell persists, check the connection (see figure 7 page 19), the screw of the pressure tap (see figure 7 page 19) and contact your qualified gas fitter.
- 2 For first-time start up after installation, push the knob, position it to the big flame position and hold it down for 5 seconds to allow air to escape from the gas pipe to the burner, then release the knob.
- 3 Open the tap by turning the knob to the left, position it on the big flame (drawing on knob).

- 4 Actuate the piezo (red ignition button) then push in the knob in this position until the burner is fully ignited.
- 5 Keep the knob pressed in between 5 and 10 seconds to trip the thermocouple safety system.
- 6 Then release the knob and allow the burner to heat the hot plate to the suitable temperature.
- 7 Your appliance is now ready to be used.

Adjustments

In the event of a change of gas, the injectors must be compulsorily changed (as per the indications given in the table on page 13/14) and the low heat adjusted.

Changing the injectors:

In the case of an appliance already installed, before changing the injectors and making new adjustments, shut off the tap from the gas pipe or gas cylinder.

Proceed as follows:

1. Shut off the tap of the gas pipe or the gas cylinder.
2. Remove the enamelled steel plate, unscrew the screws holding the burner and turn the appliance over.
3. Remove the protection by unscrewing the two screws (see figure 3, page 19).
4. Push on the burner to distance it from the tap.
5. Unscrew the injector using a spanner of 10 and get the transformation bag (bag of injectors).
6. Change the injectors and seals adhering to the indications in the table of correspondence of the different types of supply (table, page 12/13).
7. According to the gas used, the value from the base of the injector to the burner changes (see figure 2, page 19 and table, page 12/13).
8. Move the burner along according to the arrow for a new adjustment (see figure 3, page 19).
9. After repositioning the burner to the recommended value, screw back the screws in order to block the burner. Close and screw back on the protection of the appliance. You are advised to write the new configuration on the data plate of the appliance and erase the old one.
10. Place the changed injector in the transformation bag and store it carefully then proceed to start up.

Low flame (see figure 4 page 19)

When appliances are adjusted to butane/propane gas, the low heat screw is turned fully to the right.

If you switch from Butane/Propane gas to Natural gas, this screw must be loosened until the correct adjustment of the low heat is obtained. The low heat is properly adjusted if the flame does not go out when going quickly from the maximum position to the minimum position. The flame must be as low as possible, approximately the equivalent of a needle head on each hole.

The low heat adjustment must be made with the hot plate in position.

1. Heat up the burner in the maximum position for 3 to 4 minutes
2. Place the knob in the small flame position.
3. Remove the knob by pulling it towards you.
4. Using a small screwdriver, you can now access the adjustment screw on the tap shaft end.
5. Watching the flame under the plate, loosen the screw to increase the low heat and tighten it to reduce it.
6. Put back the knob adhering to the orientation of the flat surface on the shaft of the tap.

Spark plug of piezo

To ensure correct ignition of the burner, the plug must always be positioned at 5 mm from the burner (see figure 5, page 19).

Thermocouple safety device

To ensure correct operation of the thermocouple safety device, the end must be in the flame and must always be positioned 2 mm from the burner (see figure 6, page 19).

Maintenance and Cleaning

Frame:

To avoid burns, you are advised to always allow the hot plate to cool down before cleaning the frame. Clean with a sponge soaked in warm water and detergent. Never use abrasive products or metal brushes.

Hot plate:

When cold, pour a glass of cold water or ice cubes on it and scrape off residue with a scraper. The anti-roll serpentine in the removable tray for waste recovery is present to stabilize water or juices during the moving to the cleaning place.

Burner:

Check the condition of the flame holes on the burners from time to time. If they are blocked, brush the arms with a stiff bristled brush. Before starting back up, wipe the burners thoroughly along with the base of the plancha. To clean the injectors, you are strongly advised against using metal objects as these could alter the technical specifications of the burners. You are therefore advised to take down the injectors referring to chapter: ***Adjustments, page 15***. Then soak them in a degreasing solution, rinse and dry thoroughly. You are advised to change the seal on every dismantling operation.

The anti-roll serpentine in the removable tray for waste recovery is present to stabilize water or juices during the moving to the cleaning place.

Warning

To ensure correct operation, appliances must compulsorily be fitted with the hot plate manufactured by **KRAMPOUZ**.

Guarantee and After Sales Service

This appliance is guaranteed for one year.

We pay great attention to ensuring that each of our appliances reaches the user in perfect operating condition. If you do find a problem when unpacking your appliance, please report it to the shop within 48 hours.

If you are confronted with faulty operation during the guarantee period, please contact your dealer.

No damage due to incorrect use or failure to comply with the instructions is covered by the guarantee.

Please do not hesitate to let us have your suggestions.

FIGURE 1 – VUE DE DESSOUS

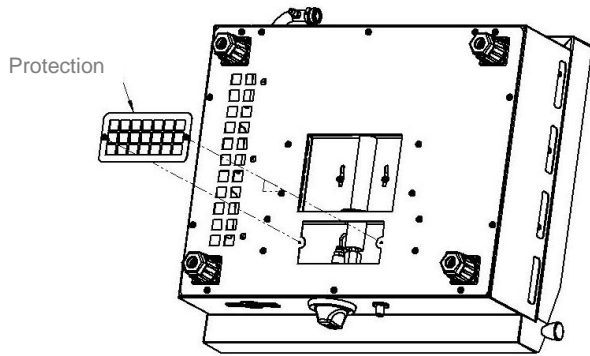


FIGURE 2 – OUVERTURE DU VENTURY

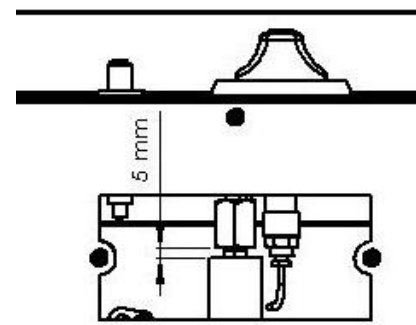


FIGURE 3 – VUE DU BRULEUR

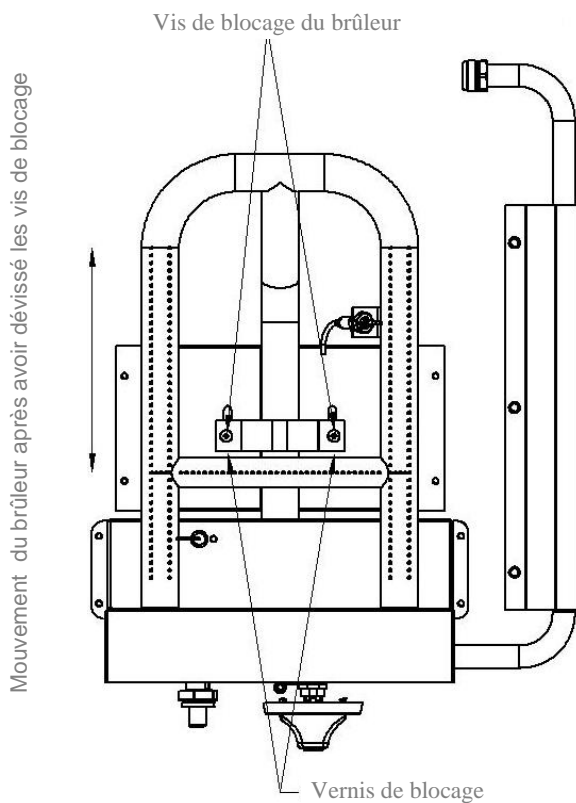


FIGURE 4 – REGLAGE DU RALENTI

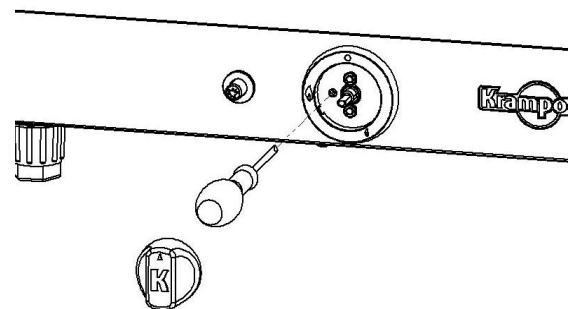


FIGURE 5 – BOUGIE D'ALLUMAGE

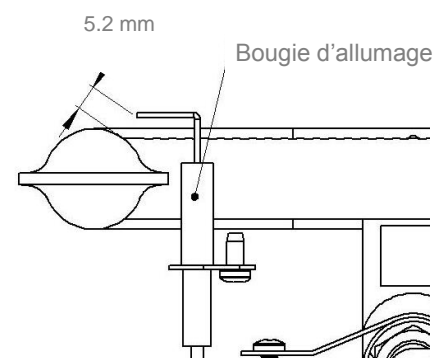


FIGURE 6 – SECURITE THERMOCOUPLE

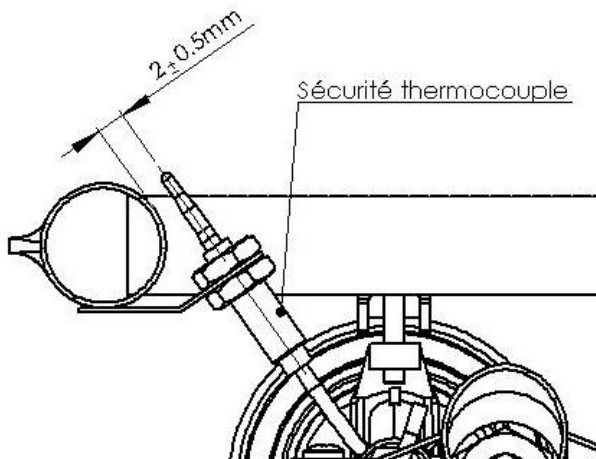
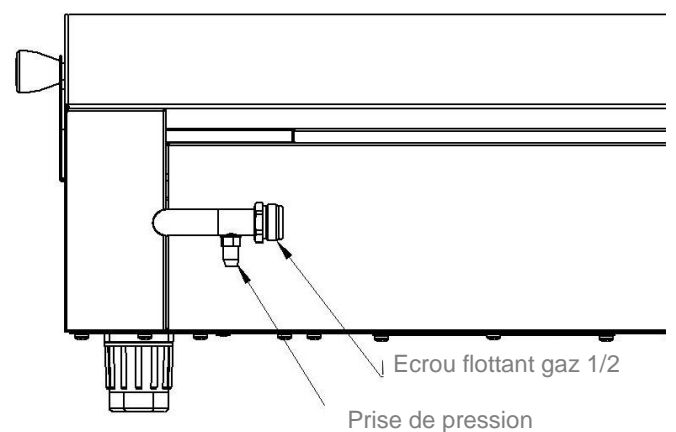


FIGURE 7 – VUE ARRIERE



Sehr geehrter Kunde,

Wir danken Ihnen für den Kauf eines unserer Geräte. Der Gebrauch des Geräts ist sehr einfach, dennoch raten wir Ihnen, diese Gebrauchsanweisung sorgfältig zu lesen, da sie Anweisungen zur Installation und zum Gebrauch enthält, mit deren Hilfe Sie die besten Resultate erzielen werden.

Empfang und Auspacken des Geräts:

Eventuell festgestellte Transportschäden müssen dem Transportunternehmen per Einschreiben mit Rückschein innerhalb von 24 Stunden ab Empfang gemeldet werden. Die Beanstandungen müssen ebenfalls auf dem Lieferschein des Transportunternehmens vermerkt werden, unter genauer Schilderung der beim Empfang festgestellten Schäden.

Die Installation und die Einstellungen (bei Düsenwechsel) des Geräts müssen von einem Installateur oder einem für Gasgeräte qualifizierten Techniker durchgeführt werden.

Belüftung der Räumlichkeiten

Das Gerät darf ausschließlich in Räumlichkeiten installiert werden, die mit einer den geltenden Bestimmungen entsprechenden permanenten Belüftung ausgestattet sind.

- Diese Gerät kann mit Butan- oder Propangasflaschen, aber auch mit Stadtgas betrieben werden.
- Die Installationsfläche sollte aus Edelstahl oder einem anderen feuerfesten Material gefertigt sein, und den Hygienevorschriften entsprechen.
- Das Gerät muss mit einer Distanz von mindestens 5 cm zu den Wänden installiert werden, und darf nicht mit einer Wand oder anderen Elementen in Berührung sein.
- Die Öffnungen an seinem Rahmen dürfen nicht verschlossen werden.
- Die Unterseite des Geräts muss gut belüftet bleiben, damit der Brenner ausreichende Luftzufuhr bekommt.
- Bei Außengebrauch des Geräts darauf achten, Zugluft zu vermeiden, und die Anweisungen der Gebrauchsanweisung befolgen.
- Installationshöhe der Grill-Platte: 85 bis 95 cm Höhe für eine gute Arbeitsposition.
- Wenn die Plancha nicht verwendet wird, muss sie an einem trockenen Ort aufbewahrt werden.
- Prüfen Sie den Schlauch auf Mängel (NF oder EG). Wenn er nicht einwandfrei aussieht, tauschen Sie ihn aus.
- Überprüfen Sie das Verfallsdatum des Schlauchs.
- Der Schlauch darf nicht geknickt, und mit heißen Elementen in Berührung gebracht werden.

DIESE HINWEISE GUT AUFBEWAHREN

Warnhinweise

- Jegliches brennbare Material muss in mindestens 2 m Abstand zum Gerät gelagert werden.
- Wenn Ihre Plancha nicht im Gebrauch ist, muss der Gashahn an der Gasflasche oder der Gashahn für Stadtgas an der Wand geschlossen werden.
- Das Gerät ist vom Typ A1: es hat keinen Ventilator. Der Raum oberhalb der Grill-Platte muss frei bleiben, und bei Innegebrauch muss ein den lokalen Bestimmungen entsprechendes Abzugssystem in der Nähe installiert sein. Zur Gewährleistung ausreichender Luftzufuhr für das Gerät ist eine Lüftererneuerung von 15 m³/h erforderlich.

ACHTUNG

- Einzelne Teile des Geräts können sehr heiß werden: Kinder sind dem Gerät fernzuhalten.
- Die vom Hersteller geschützten Teile dürfen nicht manipuliert werden, solange das Gerät heiß ist.
- Das Gerät niemals während des Gebrauchs bewegen.
- Das noch heiße Gerät darf nicht bewegt oder transportiert werden. Zur Handhabung der besonders heißen Elemente des Geräts wird zum Tragen von Schutzhandschuhen geraten.
- Der Auffangbehälter darf nur bei kaltem Gerät entfernt werden.
- Die Reinigung darf nur bei kaltem Gerät erfolgen.
- Jegliche Veränderung am Gerät kann gefährlich sein.
- Je nach Ihrer Bestellung ist das Gerät mit Butan- oder Propangasflaschen mit einem entsprechenden Sicherheits-Druckminderer zu betreiben.
- Verwenden Sie niemals einstellbare Druckminderer.
- Dieses Gerät kann auch auf Stadtgas umgerüstet werden. Wenden Sie sich dafür an Ihren Händler. Mit Stadtgas betriebene Geräte müssen auf einer festen Arbeitsfläche installiert werden. Rolltische sind verboten.

Technische Beschreibung

Handelsname des Geräts: **GGCIC3** (Modell mit einem Brenner).
PLANCHA 3 kW - TECHNISCHE DATEN, GERÄT KAT. II E+3+

	Gassorte	Druck in mbar	Markierung Düse	Einstellabstand der Venturi-Düse siehe Abb. 2 Seite 27	Nenn- Gasdurchfluss in W	Nominaler Gasverbrauch	reduzierter Durchfluss in Watt
Erdgas	G20	20	1.35	1 mm	3000	315 l/h	1600 W

Gas dritte Gruppe

Butangas	G30	28/30	0.90	5 mm	3000	228 g/h	1600 W
Propangas	G31	37	0.90	5 mm	3000	228 g/h	1600 W

Handelsname des Geräts: **GGCIC4** (Modell mit zwei Brennern).
 PLANCHA 6 kW - TECHNISCHE DATEN, GERÄT KAT. II E+3+

	Gassorte	Druck in mbar	Markierung Brenner	Einstellabstand der Venturi- Düse siehe Abb. 2 Seite 27	Nenngasdurchfluss in W	Nominaler Gasverbrauch	reduzierter Durchfluss in Watt
Erdgas	G20	20	1.35	1 mm	6000	630 l/h	3200 W

Gas dritte Gruppe

Butangas	G30	28/30	0.90	5 mm	6000	456 g/h	3200 W
Propangas	G31	37	0.90	5 mm	6000	456 g/h	3200 W

Gasanschluss

Die Bedingungen für den Gasanschluss des Geräts sind auf einem Hinweisschild auf der Rückseite des Geräts aufgeführt.

Wenn Sie den Gasanschluss Ihres Geräts ändern wollen, lesen Sie bitte das Kapitel Einstellungen auf **Seite 23**.

- Die Plancha wird über den an der Rückseite des Geräts befindlichen Anschluss mittels eines flexiblen Metallschlauchs angeschlossen, welcher bei Erdgas der (französischen) Norm NF D 36121, und bei Butan- oder Propangas der dritten Gruppe der Norm NF D 36125 entsprechen muss.
- Die Dichtheit des Anschlusses muss mit Seifenlauge geprüft werden.
- Die Dichtheit darf nie mit Hilfe einer Flamme geprüft werden.

BUTANGAS/PROPANGAS

Anschluss für den Gebrauch Ihres Geräts in der Kategorie I3

Für Butangas G30 einen Sicherheits-Druckminderer NF 28 mbar verwenden.

- Flexibler Metallschlauch NFD36-125 / Länge: 1 m
- Flexibler Metallschlauch XPD36-112 / Länge: 1 m

PROPANGAS G31

Einen Sicherheits-Druckminderer NF 37 mbar verwenden.

- Aufschiebemuffen sind verboten.
- Flexibler Metallschlauch NFD36-125 / Länge: 1 m
- Flexibler Metallschlauch XPD36-112 / Länge: 1 m

ERDGAS

Anschluss für den Gebrauch Ihres Geräts in der Kategorie I2E+

Für Erdgas G20

- Aufschiebemuffen wie für Butangas sind verboten.
- Flexibler Metallschlauch NFD36-121
- Flexibler Metallschlauch NFD36-103

Der flexible Metallschlauch darf nicht gezerrt oder verdreht werden. Überprüfen Sie ihn auf Mängel. Wenn er rissig oder leicht angebrannt aussieht, tauschen Sie ihn aus.

Inbetriebnahme

Der Anschluss des Geräts an die Gasversorgung erfolgt über einen den geltenden europäischen Normen und Vorschriften entsprechenden Gasschlauch.

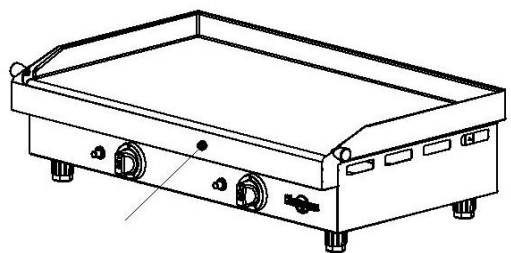
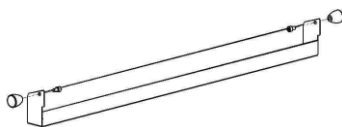
Verwenden Sie einen flexiblen Metallschlauch mit unbegrenzter Lebensdauer, welcher der verwendeten Gassorte entspricht.

Die EG-Kennzeichnung ist obligatorisch.

Stellen Sie sicher, dass der Schlauch oder die Leitung nicht mit Teilen des Geräts in Berührung kommt, die heiß werden können.

Der Behälter wird unmontiert geliefert. Montieren Sie die Griffe (siehe Schema unter). In diesem Behälter werden die Bratflüssigkeiten aufgefangen. Er darf nur bei kaltem Gerät bewegt werden.

Die Firma KRAMPOUZ haftet nicht für Schäden, welche Objekten oder Personen auf Grund unsachgemäßer Installation oder falschem Gebrauch des Geräts zugefügt werden.



Fettauffangbehälter

Bei Gebrauch der Plancha muss der Fettauffangbehälter unbedingt an seinem Platz montiert sein. (Die Drehknöpfe könnten beschädigt werden)

Zündung

- 1 Das installierte Gerät kann in Betrieb genommen werden. Stellen Sie sicher, dass die Gaszufuhr geöffnet ist. Bei Gasgeruch den Gasanschluss des Geräts schließen. Bei anhaltendem Gasgeruch den Anschluss (siehe Abbildung 7 Seite 27) und die Schraube des Druckaufnehmers (siehe Abb. 7 Seite 27) überprüfen, und eine für Gasinstallationen qualifizierte Fachkraft kontaktieren.
- 2 Bei der ersten Zündung nach Installation den Drehknopf drücken, auf große Flamme stellen, und 5 Sekunden lang gedrückt halten, damit die Luft aus der Gasleitung in den Brenner entweichen kann, dann den Drehknopf loslassen.
- 3 Zum Öffnen des Hahns den Drehknopf nach links drehen und auf große Flamme (Abbildung auf dem Drehknopf) stellen.
- 4 Die Piezozündung (roter Zündknopf) betätigen, dann in dieser Position den Drehknopf zur vollständigen Zündung des Brenners drücken.
- 5 Zum Einschalten des Thermoelement-Sicherheitssystems den Drehknopf 5 bis 10 Sekunden gedrückt halten.
- 6 Dann den Drehknopf loslassen, und die Grillplatte über den Brenner bis zur gewünschten Temperatur aufheizen lassen.
- 7 Ihr Gerät kann nun in Gebrauch genommen werden.

Einstellungen

Bei Umrüstung auf eine andere Gassorte müssen unbedingt die Düsen gewechselt (siehe Angaben Tabelle Seite 21/22), und die Kleinststufe eingestellt werden.

Austausch der Düsen:

Bei einem bereits installierten Gerät muss vor Austausch der Düsen und Änderung der Einstellungen sichergestellt werden, dass der Gashahn oder die Gasflasche geschlossen ist.

Vorgehensweise:

1. Gashahn oder Gasflasche schließen.
2. Platte aus emailliertem Stahl entfernen, Halteschrauben des Brenners lösen, und das Gerät umdrehen.
3. Zum Entfernen des Schutzes die zwei Schrauben (siehe Abb. 3 Seite 27) lösen.
4. Auf den Brenner drücken, um ihn vom Hahn zu entfernen.
5. Düse mit 10er-Schlüssel abschrauben, und Umrüstmaterial (Tüte mit Düsen) zur Hand nehmen.
6. Düse und Dichtung auswechseln, dabei die den verschiedenen Gassorten entsprechenden Angaben auf der Tabelle (Tabelle Seite 4) berücksichtigen.
7. Je nach Gassorte ist der Abstand zwischen Düsenbasis und Brenner verschieden (siehe Abb. 2 Seite 27 und Tabelle Seite 27).

8. Den Brenner zur Neueinstellung in Pfeilrichtung bewegen (siehe Abb. 3 Seite 27).
9. Sobald der Brenner dem vorgeschriebenen Abstandsmaß entsprechend platziert ist, die Schrauben festziehen, um den Brenner zu blockieren. Schutz am Gerät montieren und festschrauben. Es ist ratsam, die neue Einstellung auf der Etikette des Geräts einzutragen, und die alte zu entfernen.
10. Die ausgetauschte Düse sorgfältig im Umrüstbeutel verwahren, und die Verfahrensweise zur Inbetriebnahme beachten.

Die Kleinststufe (siehe Abb. 4 Seite 27)

Wenn die Geräte für den Betrieb mit Butan- oder Propangas eingestellt sind, ist die Schraube der Kleinststufe ganz nach rechts gedreht.

Wenn von Butan- oder Propangas auf Erdgas umgerüstet wird, muss diese Schraube zum Einstellen der Kleinststufe nach links gedreht werden. Die Kleinststufe ist korrekt eingestellt, wenn bei schnellem Umschalten von Höchststufe auf Mindeststufe die Flamme nicht ausgeht. Die Flamme muss so klein wie möglich sein, sie soll an jedem Loch etwa die Größe eines Stecknadelkopfs haben.

Bei Einstellung der Kleinststufe muss die Grillplatte montiert sein.

1. Den Brenner für 3 bis 4 Minuten auf Höchststufe aufheizen lassen.
2. Den Drehknopf auf kleine Flamme stellen.
3. Den Drehknopf durch Abziehen entfernen.
4. Auf diese Weise kann die Einstellschraube seitlich an der Achse des Hahns mit einem kleinen Schraubendreher betätigt werden.
5. Unter Beobachtung der Flamme unter der Platte zum Erhöhen der Kleinststufe nach links, und zum Reduzieren nach rechts drehen.
6. Drehknopf wieder montieren, dabei auf die Ausrichtung der flachen Seite an der Achse des Hahns achten.

Zündkerze der Piezozündung

Zur guten Zündung des Brenners muss die Zündkerze immer in einem Abstand von 5 mm zum Brenner montiert werden (siehe Abb. 5 Seite 27)

Sicherheits-Thermoelement

Um korrekt zu funktionieren muss das Ende des Sicherheits-Thermoelements in der Flamme stehen, und mit 2 mm Abstand zum Brenner montiert sein (siehe Abb. 6 Seite 27)

Wartung und Reinigung

Der Rahmen:

Um Verbrennungen vorzubeugen wird geraten, den Rahmen des Geräts nur bei erkalteter Grillplatte zu reinigen. Die Reinigung erfolgt mit einem mit lauwarmem Wasser und Spülmittel getränkten Schwamm. Keine Scheuermittel oder Stahlbürsten verwenden.

Platte:

Die erkaltete Platte mit einem Glas Wasser oder mit Eiswürfeln benetzen und Rückstände mit einem Schaber entfernen.

Brenner:

Von Zeit zu Zeit die Flammenöffnungen an den Brennern überprüfen. Sollten sie verstopft sein, den Brenner mit einer harten Bürste reinigen. Vor erneutem Gebrauch die Brenner und den Boden der Plancha gründlich sauberwischen. Zur Reinigung der Düsen auf keinen Fall Metallgegenstände verwenden, da dadurch die technischen Daten des Brenners verändert werden könnten. Wir raten daher dazu, die Düsen wie im Kapitel **Einstellungen Seite 23** angegeben abzumontieren. Die Düsen dann in einer entfettenden Lösung weichen lassen, dann mit klarem Wasser spülen und sorgfältig trocknen. Es wird geraten, die Dichtung bei jedem Abmontieren zu wechseln.

Die Edelstahlschlange in der Fettauffangschale stabilisiert das Wasser oder Fett beim Transport bis zur Reinigungsstelle.

Warnung

Um eine ordnungsgemäße Funktion zu gewährleisten, dürfen die Geräte ausschließlich mit der von der Firma **KRAMPOUZ** gefertigten Grillplatte betrieben werden.

Garantie und Kundendienst

Für das Gerät gilt eine Garantie von einem Jahr.

Wir tun unser möglichstes, damit alle Geräte in perfektem Betriebszustand beim Kunden ankommen. Wenn Sie beim Auspacken einen Fehler feststellen, informieren Sie bitte Ihren Händler innerhalb von 48 Stunden.

Wenn Sie in dieser Zeit einen Fehlbetrieb feststellen, wenden Sie sich bitte an einen Händler.

Von der Garantie ausgenommen sind alle Schäden aufgrund einer Fehlbedienung oder der Nichteinhaltung der Gebrauchsanweisung.

Wir stehen jederzeit für Ihre Vorschläge offen.

FIGURE 1 – VUE DE DESSOUS

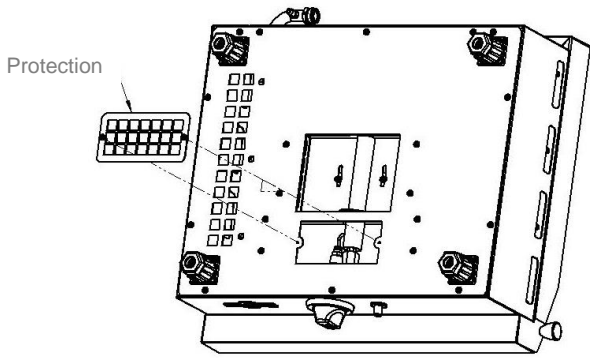


FIGURE 2 – OUVERTURE DU VENTURY

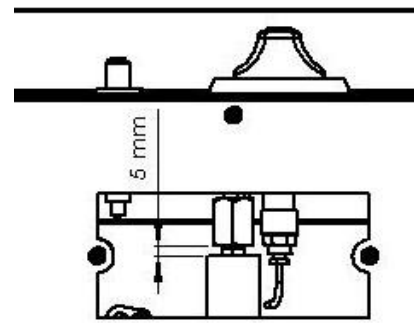


FIGURE 3 – VUE DU BRULEUR

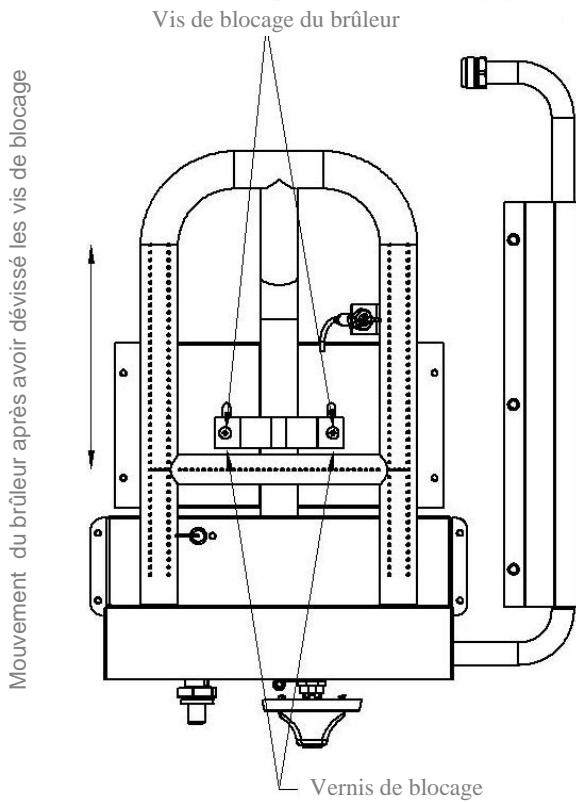


FIGURE 4 – REGLAGE DU RALENTI

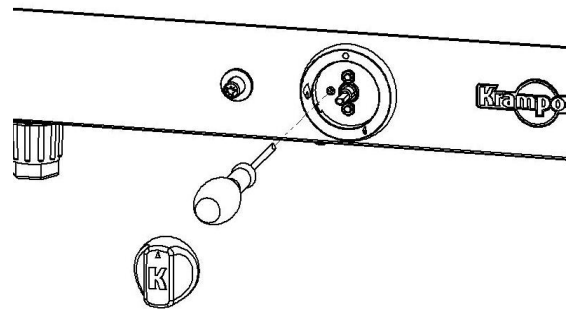


FIGURE 5 – BOUGIE D'ALLUMAGE

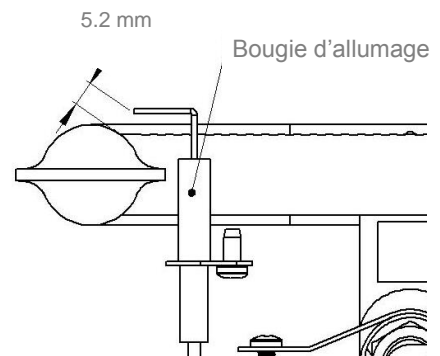


FIGURE 6 – SECURITE THERMOCOUPLE

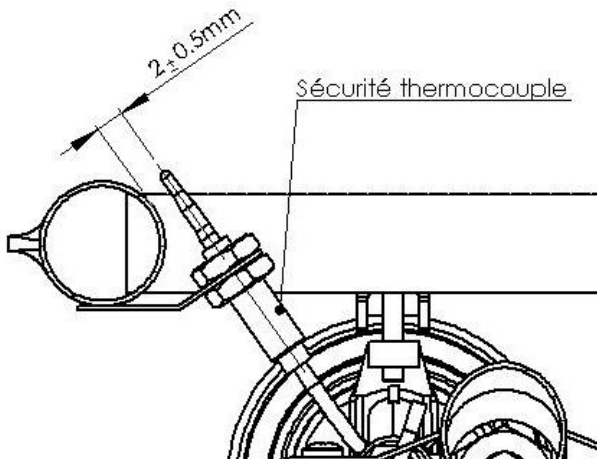
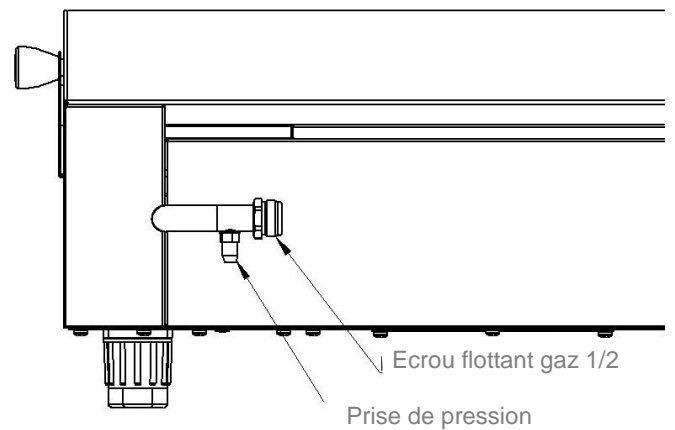


FIGURE 7 – VUE ARRIERE



Estimado cliente,

Le agradecemos que haya comprado uno de nuestros aparatos. Su utilización es sencilla, pero le recomendamos que lea detenidamente este manual, en el que encontrará los consejos de instalación y de utilización que le permitirán obtener mejores resultados.

Recepción y desembalaje:

Los eventuales daños debidos al transporte deberán señalarse al transportista por correo certificado con acuse de recibo, en un plazo de 24 horas a partir de la recepción. Además, deberá mencionar sus reservas en el recibo del transportista y describir con precisión los desperfectos constatados en el momento de la entrega.

La instalación y los ajustes (cambio de inyector) de este aparato deberán ser efectuados por instaladores o técnicos cualificados en equipos de gas.

Ventilación de los locales

El aparato deberá instalarse y ponerse en funcionamiento únicamente en locales que dispongan de una ventilación permanente, de acuerdo con la normativa en vigor.

- Este aparato ha sido diseñado para funcionar con bombonas de gas butano o propano, pero también conectado a una alimentación de gas natural.
- Elija una base de acero inoxidable o de algún material ignífugo y que cumpla con las normas de higiene.
- El aparato deberá instalarse a una distancia mínima de 5 cm de cualquier tabique; ningún elemento ni tabique deberá estar en contacto con el aparato.
- Las aberturas del chasis no deben estar obstruidas.
- La parte inferior del aparato debe estar ventilada para facilitar la correcta circulación del aire hasta el quemador.
- En caso de utilización al aire libre, evite los lugares expuestos a corrientes de aire y respete las instrucciones del manual.
- Altura recomendada de la placa de cocina: a una distancia de entre 85 y 95 cm del suelo para trabajar en una postura adecuada.
- Cuando no esté utilizando su plancha, guárdela en un lugar seco.
- Compruebe que el tubo está en buen estado (NF o CE). Ante la menor duda, cámbielo.
- Compruebe su fecha de caducidad.
- No retuerza el tubo y aléjelo de todos los elementos que puedan calentarse.

CONSERVE ESTAS INSTRUCCIONES

Advertencias

- Ningún material combustible deberá encontrarse a menos de 2 m de la plancha.
- Cuando no esté utilizando su plancha, cierre la llave de paso de la bombona de gas, o de la pared en caso de gas natural.
- El aparato es de tipo A1: sin ventilador. Tenga previsto un espacio libre por encima de la placa, cerca de un sistema de extracción que cumpla con la normativa del país para un uso en interior. Asegúrese de procurar un índice de renovación de aire de 15 m³/h requerido para la alimentación en aire de combustión.

ATENCIÓN

- Ciertas partes accesibles pueden coger mucha temperatura: aleje a los niños pequeños.
- El usuario no deberá manipular las partes protegidas por el fabricante, en particular con el aparato aún caliente.
- No deberá desplazarse el aparato cuando esté en funcionamiento.
- Le recomendamos encarecidamente que no desplace el aparato cuando esté caliente. Utilice guantes protectores cuando manipule elementos especialmente calientes.
- La bandeja de recuperación del jugo deberá manipularse con el aparato en frío.
- Antes de limpiarlo, espere a que el aparato esté frío.
- Cualquier modificación del aparato puede resultar peligrosa.
- Utilizar el regulador de presión de seguridad adecuado.
- No utilice un regulador de presión regulable.
- Este aparato puede alimentarse con gas natural, consulte con su distribuidor. Todo aparato que funcione con gas natural deberá colocarse sobre una encimera fija: las mesas con ruedas están prohibidas.

Descripción técnica

Denominación comercial del aparato: **GGCIC3** (Modelo con 1 quemador).

PLANCHA 3 kW - CARACTERÍSTICAS TÉCNICAS, APARATO CAT. II E+3+

	TIPO de GAS	Presión en mbar	Marcado inyector	Cota de ajuste del venturi ver IMA.2 pág. 35	Caudal nominal en W	Consumo nominal	Caudal reducido en Watt
Gas natural	G20	20	1.35	1 mm	3000	315 l/h	1600 W
Gas 3ª familia							
Butano	G30	28/30	0.90	5 mm	3000	228 g/h	1600 W
Propano	G31	37	0.90	5 mm	3000	228 g/h	1600 W

Denominación comercial del aparato: **GGCIC4** (Modelo con 2 quemadores).
PLANCHA 6 kW - CARACTERÍSTICAS TÉCNICAS, APARATO CAT. II E+3+

	TIPO de GAS	Presión en mbar	Marcado inyector	Cota de ajuste del venturi ver IMA.2 pág. 35	Caudal nominal en W	Consumo nominal	Caudal reducido en Watt
Gas natural	G20	20	1.35	1 mm	6000	630 l/h	3200 W

Gas 3ª familia

Butano	G30	28/30	0.90	5 mm	6000	456 g/h	3200 W
Propano	G31	37	0.90	5 mm	6000	456 g/h	3200 W

Conexión al gas

La configuración de la alimentación del aparato se indica a través de un marcado en la placa de características pegada detrás del aparato.

Si debe cambiar la configuración de gas de su aparato, refiérase al capítulo **Ajustes de la página 32**.

- La plancha deberá conectarse en el empalme situado detrás del aparato, con un tubo metálico flexible que cumpla la NF D 36121 para los gases naturales y la NF D 36125 para los gases de 3ª familia butano/propano.
- La estanqueidad del empalme deberá comprobarse con agua con jabón.
- Nunca compruebe la estanqueidad con una llama.

BUTANO/PROPANO

Conexión para la utilización de su aparato en categoría I3

Para el gas Butano G30, utilice un regulador de presión de seguridad NF 28 mbar

- Tubo metálico flexible NFD36-125 / longitud: 1 m
- Tubo flexible XPD36-112 / longitud: 1 m

PROPANO G31

Utilice un regulador de presión de seguridad NF 37 mbar

- Está prohibido utilizar una salida tetina
- Tubo metálico flexible NFD36-125 / longitud: 1 m
- Tubo flexible XPD36-112 / longitud: 1 m

GAS NATURAL

Conexión para la utilización de su aparato en categoría I2E+

Para gas natural G20

- Está prohibido utilizar una salida tetina de tipo butano
- Tubo metálico flexible NFD36-121
- Tubo flexible NFD36-103

El tubo flexible no deberá retorcerse ni someterse a fuerzas. Compruebe que está en buen estado, no dude en cambiarlo si le parece que está agrietado o ligeramente quemado.

Puesta en marcha

La conexión del aparato a la fuente de alimentación se efectuará mediante un tubo de gas, cumpliendo las normas y exigencias europeas en vigor.

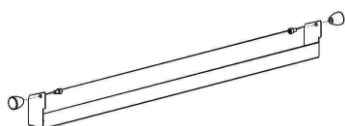
Deberá utilizarse un tubo metálico flexible con una vida útil ilimitada, que corresponda al gas utilizado.

El marcado CE del tubo es obligatorio.

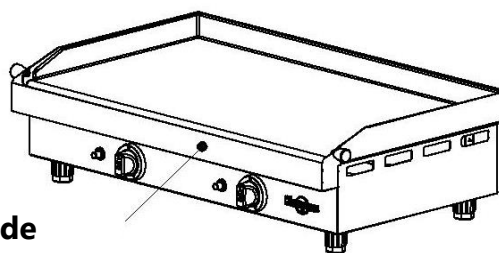
Comprobar que su tubo o flexible no está en contacto con partes del aparato que puedan calentarse.

La bandeja se entrega sin montar, monte las asas (ver esquema a continuación). Esta bandeja le permitirá recoger los jugos y grasas de la cocción, deberá manipularse con el aparato en frío.

La empresa KRAMPOUZ no se responsabilizará de los daños ocasionados a objetos u personas derivados de una instalación o de una utilización incorrecta del aparato.



**Bandeja de recuperación de
grasa**



Bandeja de recuperación de grasa

Durante la utilización de la plancha, el recipiente de recuperación del jugo de cocción deberá estar montado obligatoriamente en el lugar previsto. (Riesgo de deterioro de los mandos)

Encendido

- 1 El aparato estará listo para funcionar nada más instalarse. Compruebe que la llave de gas esté abierta. Si le parece que huele a gas, corte la llegada de gas del aparato. Si el olor persiste, compruebe la conexión (ver imagen 7, pág. 35), el tornillo de la toma de presión (ver imagen 7, pág. 35) y contacte con su instalador cualificado en equipos de gas.
- 2 Para encender el aparato por primera vez tras la instalación, pulse el mando y llévelo a la llama grande; manténgalo pulsado durante 5 segundos para eliminar el aire del conducto de gas hacia el quemador y entonces suelte el mando.
- 3 Abra la llave girando el mando hacia la izquierda, llevándolo a la llama grande (dibujo representado en el mando).
- 4 Accione el encendedor piezoeléctrico (botón de encendido rojo) y pulse el mando en esa posición para obtener el encendido completo del quemador.
- 5 Mantenga pulsado el mando entre 5 y 10 segundos para activar el sistema de seguridad termopar.
- 6 Suelte el mando y deje que el quemador caliente la placa de cocina hasta alcanzar la temperatura adecuada.
- 7 Su aparato ya está listo para utilizar.

Ajustes

En caso de cambiar de gas, será obligatorio sustituir los inyectores (siguiendo las indicaciones de la tabla de la pág. 29/30), y ajustar la marcha lenta.

Sustituir los inyectores:

En caso de que el aparato ya esté instalado, antes de proceder a la sustitución de los inyectores y a los nuevos ajustes, cierre la llave de paso del conducto de alimentación o de la bombona de gas.

Proceda a las siguientes operaciones:

1. Cierre la llave de paso del conducto de alimentación o de la bombona de gas.
2. Retire la placa de acero esmaltado, destornille los tornillos que sujetan el quemador y dé la vuelta al aparato.
3. Retire la protección destornillando los dos tornillos (ver imagen 3, pág. 35).
4. Empuje el quemador para alejarlo de la llave de paso.
5. Desenrosque el inyector con una llave de 10 y extraiga la funda de transformación (funda de inyectores).
6. Proceda al cambio de inyector y de su junta, respetando las indicaciones de la tabla de correspondencias de los distintos tipos de alimentación (tabla pág. 4).
7. En función del gas utilizado, la cota que va de la base del inyector al quemador cambia (ver imagen 2, pág. 35 y tabla pág. 29/30).

8. Traslade el quemador siguiendo la flecha para un nuevo ajuste (ver imagen 3, pág. 35).
9. Tras haber vuelto a situar el quemador en la cota indicada, vuelva a atornillar los tornillos para bloquear el quemador. Cierre y vuelva a atornillar la protección del aparato. Se recomienda anotar la nueva configuración en la placa de características del aparato y borrar la antigua.
10. Coloque el inyector sustituido en la funda de transformación y guárdela cuidadosamente; a continuación consulte el proceso de puesta en marcha.

La marcha lenta (ver imagen 4, pág. 35)

Cuando los aparatos están configurados para el gas butano / propano, el tornillo de marcha lenta está girado al máximo hacia la derecha.

Si pasa del gas butano / propano al gas natural, deberá aflojar este tornillo hasta obtener un buen ajuste de la marcha lenta. La marcha lenta estará bien ajustada si al pasar rápidamente de la posición máxima a la posición mínima la llama no se apaga. La llama deberá ser lo más baja posible, aproximadamente el equivalente a una cabeza de aguja en cada orificio.

El ajuste de la marcha lenta deberá efectuarse con la placa de cocina colocada.

1. Ponga a calentar el quemador en posición máxima durante 3 ó 4 minutos
2. Ponga el mando en posición llama pequeña.
3. Retire el mando tirando de él hacia sí.
4. Con ayuda de un pequeño destornillador, podrá acceder al tornillo de ajuste que se sitúa en el lateral del eje de la llave de paso.
5. Observando la llama debajo de la placa, afloje para aumentar la marcha lenta y apriete para reducirla.
6. Vuelva a colocar el mando respetando la orientación de la parte plana en el eje de la llave.

Bujía de encendido del encendedor piezoeléctrico

Para que el quemador se encienda correctamente, la bujía deberá estar siempre colocada en la cota de 5 mm del quemador (ver imagen 5, pág. 35).

Seguridad termopar

Para un correcto funcionamiento de la seguridad termopar, el extremo debe situarse en la llama y debe estar siempre situado a 2 mm del quemador (ver imagen 6, pág. 35).

Mantenimiento y limpieza

El chasis:

Para evitar riesgos de quemaduras, le recomendamos que deje enfriar la placa de cocina antes de proceder a la limpieza del chasis. La limpieza puede efectuarse con una esponja empapada en agua templada con detergente. No utilice nunca productos abrasivos ni cepillos metálicos.

La placa:

En frío, vierta un vaso de agua fría o ponga cubitos de hielo y rasque los residuos con un raspador.

El quemador:

Compruebe de vez en cuando el estado de los orificios de las llamas de los quemadores. Si están obstruidos, limpie las varillas con un cepillo de púas duras. Antes de volver a ponerlo en marcha, seque cuidadosamente los quemadores y el fondo de la plancha. Para la limpieza de los inyectores, le recomendamos encarecidamente que no utilice objetos metálicos, ya que pueden modificar las características técnicas de los quemadores. Le recomendamos que desmonte los inyectores, refiriéndose al capítulo **Ajustes, pág. 32**. A continuación, sumérjalos en una solución desengrasante, aclárelos y séquelos con cuidado. Se aconseja cambiar la junta cada vez que se proceda al desmontaje.

Tiene un serpentín antibalaceo en la bandeja de recuperación de los caldos para estabilizar el agua o los caldos durante el viaje hasta el lugar de limpieza.

Advertencia

Para un funcionamiento correcto, los aparatos deberán estar equipados necesariamente con la placa de cocina fabricada por la empresa **KRAMPOUZ**.

Garantía y Servicio postventa

Este aparato tiene una garantía de un año.

Nos esforzamos para que cada uno de nuestros clientes reciba su aparato en perfecto estado de funcionamiento. No obstante, si al desembalarlo observara cualquier anomalía, comuníquelo a su proveedor en un plazo de 48 horas.

En caso de funcionamiento deficiente durante dicho período, diríjase a su distribuidor.

Se excluye de la garantía cualquier deterioro causado por un uso incorrecto o por no haber respetado las instrucciones de uso.

No dude en hacernos llegar sus sugerencias.

FIGURE 1 – VUE DE DESSOUS

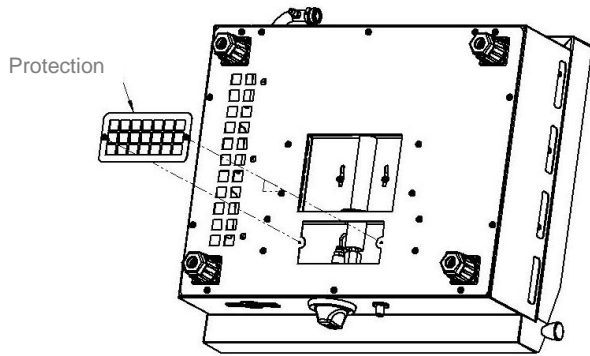


FIGURE 2 – OUVERTURE DU VENTURY

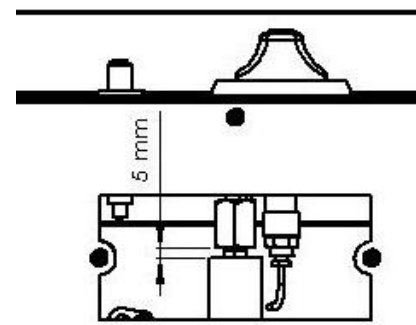


FIGURE 3 – VUE DU BRULEUR

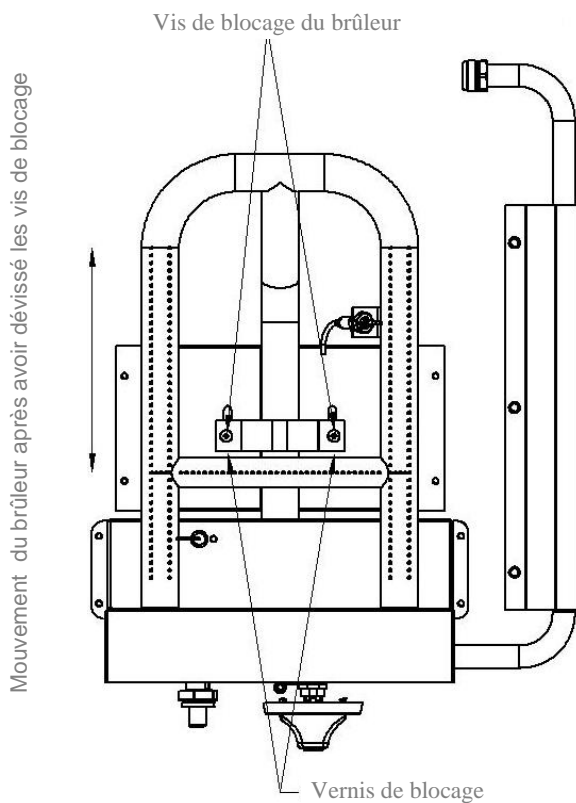


FIGURE 4 – REGLAGE DU RALENTI

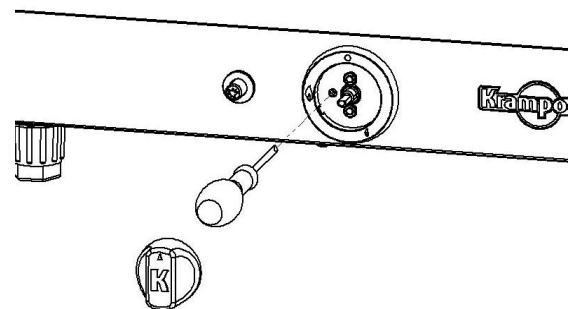


FIGURE 5 – BOUGIE D'ALLUMAGE

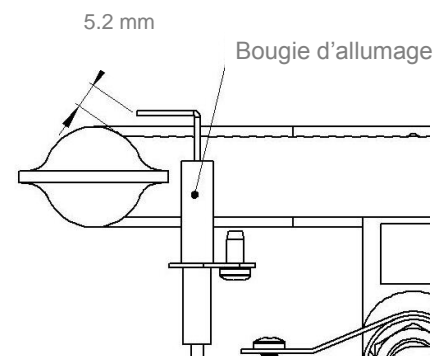


FIGURE 6 – SECURITE THERMOCOUPLE

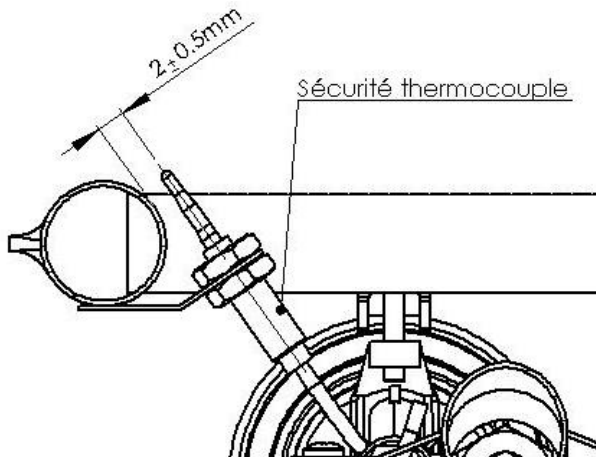
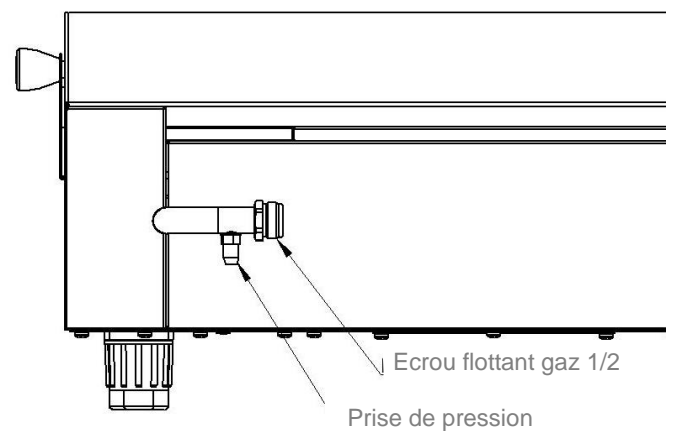


FIGURE 7 – VUE ARRIERE





Krapouz SAS – Z.A. Bel Air – 29700 Pluguffan - Tel. +33 (0)2.98.53.92.92 – Fax. +33(0)2.98.53.92.93
www.krapouz.com – contact@krapouz.com